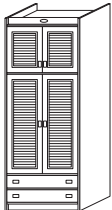
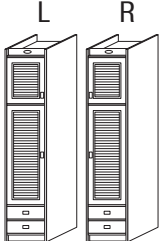
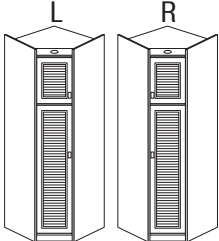
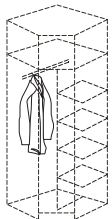
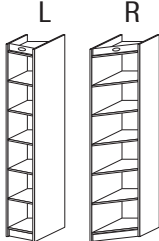
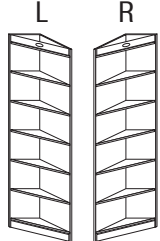
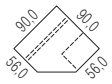


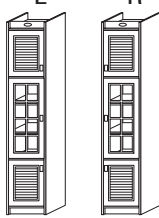

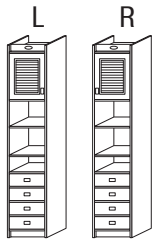
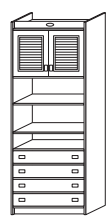
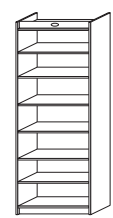
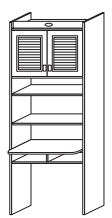
детская комната



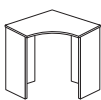
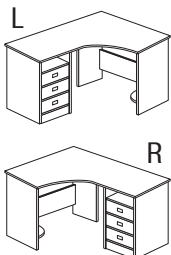



ГОЛЕТА

Исполнение: **корпус и фасад - темная вишня "портофино"**
фасад: рамка МДФ с рифленой 10 мм филленкой

 **Итальянское ДСП 18мм и 25мм, испанская фурнитура**

Шкафы				Стеллажи		
						
Артикул	Шкаф-2х дверный	Шкаф-50 (L,R)	Шкаф угловой-1 (L,R)	Внутри	Стеллаж угловой-1 (L,R)	Шкаф книжный угловой (L,R)
Описание	Платяной шкаф: 4 створки, 1 полка, 1 штанга для одежды, 2 выдв. ящика	Платяной шкаф: 2 створки, 1 полка, 1 штанга для одежды, 2 выдв. ящика L - левый, R - правый	Платяной шкаф: 2 створки, 1 полка, 1 стеллаж, 1 штанга для одежды L - левый, R - правый		Стеллаж с переменной глубиной L - левый (с 38,0 на 56,0) R - правый (с 56,0 на 38,0) 5 полок	Стеллаж завершающий: 5 полок L - левый (с 56,0 на 38,0) R - правый (с 38,0 на 56,0)
Размеры	В 231,5 Ш 90,0 Г 56,0	В 231,5 Ш 49,3 Г 56,0	В 231,5 Ш 90,0 Г 56,0		В 231,5 Ш 45,0 Г 56,0/38,0	В 231,5 Ш 38,0 Г 56,0
ЦЕНА USD	610	410	570		240	215


Шкафы						
						
Артикул	Шкаф с витриной-50 (L,R)	Шкаф с витриной	Шкаф книжный-45 (L,R)	Шкаф-90	Шкаф открытый	Шкаф книжный-90
Описание	Колонка: 2 створки, 1 стекл. створка, 4 полки L - левый, R - правый	Шкаф книжный: 4 створки, 2 стекл. створки, 4 полки	Колонка: 1 створка, 3 полки, 4 выдв. ящика L - левый, R - правый	Книжный шкаф: 2 створки, 3 полки, 4 выдв. ящика	Стеллаж широкий : 6 полок (библиотека)	Шкаф книжный : 2 створки, 5 полок (столешница: глуб. 56,0 см)
Размеры	В 231,5 Ш 47,0 Г 38,0	В 231,5 Ш 90,0 Г 38,0	В 231,5 Ш 45,0 Г 38,0	В 231,5 Ш 90,0 Г 38,0	В 231,5 Ш 90,0 Г 38,0	В 231,5 Ш 90,0 Г 56,0/38,0
ЦЕНА USD	455	835	370	530	320	460

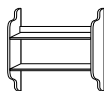
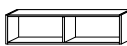
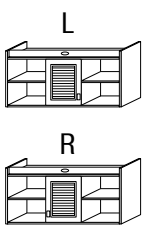




Стол							
							
Артикул	Письменный стол-А	Письменный стол-Б	Стол угловой-1	Стол угловой-2 (L,R)	Полка выдвигающая	Полка	Полка угловая
Описание	1 створка, 1 полка, 3 выдв. ящика	3 выдв. ящика	Стыкуется с глуб. 38,0	3 выдв. ящика L - левый, R - правый	Полка под клавиатуру	Подставка под монитор	Подставка под монитор угловая
Размеры	В 75,6 Ш 139,0 Г 69,0	В 75,6 Ш 90,4 Г 61,2	В 75,6 Ш 90,0 Г 90,0	В 75,6 Ш 174,0 Г 102,0	В 8,0 Ш 37,0 Г 47,4	В 14,5 Ш 45,0 Г 31,4	В 14,5 Ш 60,0 Г 60,0
ЦЕНА USD	475	260	160	410	52	35	45

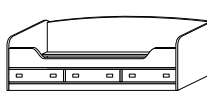
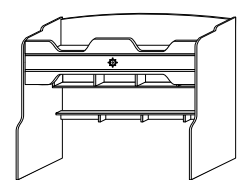

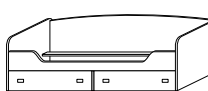
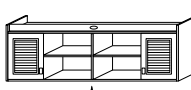

детская комната


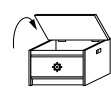
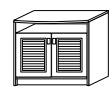

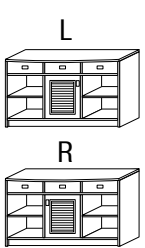


ГОЛЕТА

Исполнение: **корпус и фасад - темная вишня "портофино"**
фасад: рамка МДФ с рифленой 10 мм филенкой

 **Итальянское ДСП 18мм и 25мм, испанская фурнитура**

	Полки над столом			Полки настенные		Подушки	
							
Артикул	Полка фигурная	Полка навесная-В	Полка навесная-А (L,R)	Полка-А	Полка-Б	Элемент-1	Элемент-2
Описание	2 полки (крепится к стене)	Полка над письменным столом (библиотека)	Полка над столом: 1 створка, 3 полки L - левая, R - правая	(крепится к стене)	(крепится к стене)	Дополнительная внутренняя полка в арт.: Шкаф-50 (L,R)	Дополнительная внутренняя полка в арт.: Шкаф 2-х дверный
Размеры	В 96,6 Ш 102,6 Г 22,0	В 35,6 Ш 139,0 Г 22,0	В 63,0 Ш 139,0 Г 38,0	В 2,2 Ш 86,0 Г 22,0	В 2,2 Ш 139,0 Г 22,0	В 2,2 Ш 53,3 Г 45,5	В 2,2 Ш 86,2 Г 35,4
ЦЕНА USD	105	75	295	80	90	18	30


Кровати						
						
Артикул	Кровать	Кровать-С	Лестница	Кровать-Б	Шкаф навесной	Полка подвесная
Описание	3 выдв. ящика (дополнительно комплектуется матрасом 200x80см)	Верхний ярус двухъярусной кровати: совместим с арт. Кровать (дополнительно комплектуется матрасом 200x80см)	4 ступеньки, 4 ящика: для белья или игрушек	2 выдв. ящика (дополнительно комплектуется матрасом 200x90см)	Полка над кроватью: 2 створки, 4 полки	Полка над кроватью, 4 полки
Размеры	В 64,2 Ш 205,3 Г 86,0	В 169,2 Ш 210,6 Г 98,0	В 122,0 Ш 60,0 Г 98,0	В 64,2 Ш 205,3 Г 98,4	В 63,0 Ш 207,2 Г 38,0	В 32,0 Ш 207,2 Г 26,2
ЦЕНА USD	510	620	410	не выпускается	335	115

Тумбы							
							
Артикул	Тумба	Сундук	Тумба-ТВ	Комод	Комод-С (L,R)	Тумба-А	Вертикаль
Описание	Тумба с нишей: 2 выдв. ящика	Предназначен для: белья, или игрушек	Тумба с нишей: 2 створки, 1 полка	4 выдв. ящика	1 створка, 3 выдв. ящика, 3 полки L - левый, R - правый	3 выдв. ящика, 4 полки	Усиливающая завершающая панель для арт.: Шкаф навесной, полка подвесная
Размеры	В 64,2 Ш 45,4 Г 38,2	В 44,7 Ш 70,0 Г 51,6	В 82,0 Ш 90,4 Г 41,2	В 82,0 Ш 90,4 Г 41,2	В 82,0 Ш 137,5 Г 41,2	В 75,6 Ш 45,4 Г 45,0	
ЦЕНА USD	170	220	280	305	325	225	65

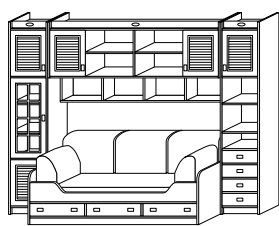
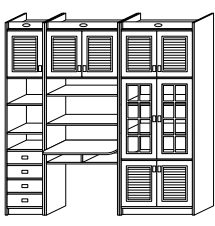
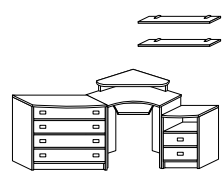
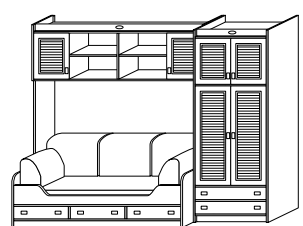
детская комната

ГОЛЕТА

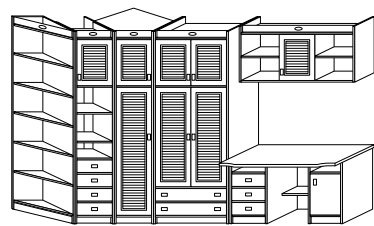
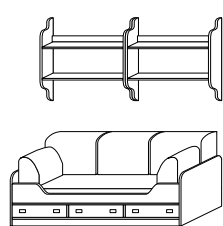
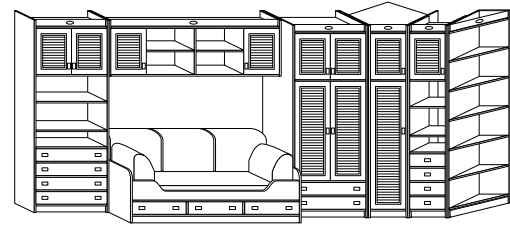
Исполнение: **корпус и фасад - темная вишня "портофино"**
фасад: рамка МДФ с рифленой 10 мм филленкой

 **Итальянское ДСП 18мм и 25мм, испанская фурнитура**

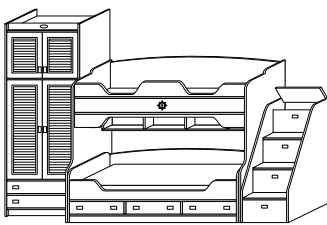

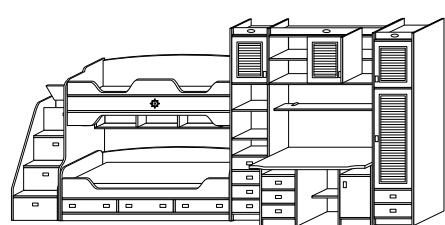
Варианты композиций

				
	Композиция № 1А	Композиция № 1Б	Композиция № 2А	Композиция № 2Б
Артикулы:	Шкаф с витриной-50 (L), Шкаф навесной, Полка подвесная, Кровать, Шкаф книжный-45 (R) Дополнительно комплектуется: матрас 200x80 см, комплект мягкий	Шкаф книжный-45 (L), Шкаф книжный-90, Шкаф с витриной	Комод, Стол угловой-1, Полка выдвижная, Полка угловая, Тумба, Полка-А - 2 шт.	Вертикаль, Шкаф навесной, Кровать, Шкаф 2-х дверный, Дополнительно комплектуется: матрас 200x80 см, комплект мягкий
Размеры	В 231,5 Ш 299,2 Г 86,0/38,0	В 231,5 Ш 225,0 Г 56,0/38,0	В 82,0 Ш 180,4 Г 135,4	В 231,5 Ш 297,2 Г 86,0/56,0
ЦЕНА USD	1 785	1 665	892	1 520

Варианты композиций

			
	Композиция № 3А	Композиция № 3Б	Композиция № 4
Артикулы:	Шкаф книжный угловой-L (левый), Шкаф книжный-45 (R), Шкаф угловой-1 (L), Шкаф 2-х дверный, Полка навесная-А (R), Письменный стол-А 173,0 см 319,0 см	Полка фигурная - 2 шт., Кровать, Дополнительно комплектуется: матрас 200x80 см, комплект мягкий	Шкаф-90, Шкаф навесной, Кровать, Шкаф 2-х дверный, Шкаф угловой-1 (L) Шкаф книжный-45 (L), Шкаф книжный угловой-R (правый) Дополнительно комплектуется: матрас 200x80 см, комплект мягкий 477,2 см 173,0 см
Размеры	В 231,5 Ш 319,0 Г 173,0	В 231,5 Ш 205,3 Г 86,0	В 231,5 Ш 477,2 Г 173,0
ЦЕНА USD	2 535	720	3 140

Варианты композиций

			
	Композиция № 5	Композиция № 6	Композиция № 7
Артикулы:	Шкаф 2-х дверный, Кровать-С, Кровать, Лестница Дополнительно комплектуется: матрас 200x80 см - 2 шт.	Шкаф книжный угловой-L (левый), Шкаф-50 (L), Шкаф угловой-1 (L), Стеллаж угловой-1 (R) с переменной глубиной, Шкаф с витриной-50 (L), Полка навесная-А (R), Полка-Б, Письменный стол-А, Шкаф книжный-45 (R) 177,3 см 366,0 см	Лестница, Кровать-С, Кровать, Шкаф книжный-45 (L), Полка навесная-А (L), Полка-Б, Письменный стол-А, Шкаф-50 (R), Дополнительно комплектуется: матрас 200x80 см - 2 шт.
Размеры	В 231,5 Ш 360,6 Г 56,0/98,0	В 231,5 Ш 366,0 Г 177,3	В 231,5 Ш 503,9 Г 98,0/56,0
ЦЕНА USD	2 150	3 120	3 180