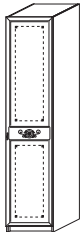
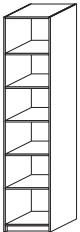
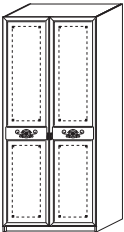
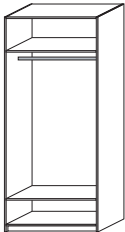

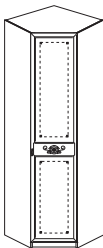
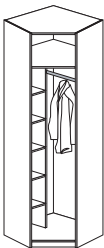


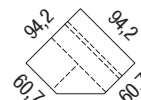
# детская комната

## КАПРИ

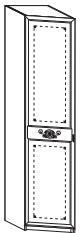
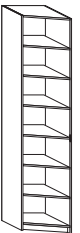
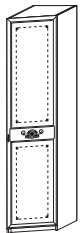
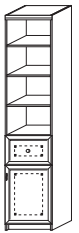


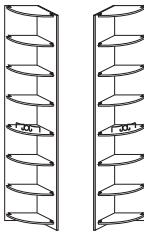
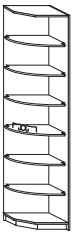
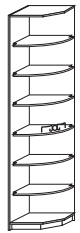
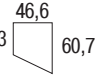
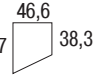
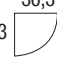

 Исполнение: корпус и фасад  
 «ноче леванте»

### Платяные шкафы

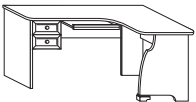
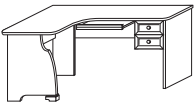
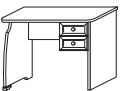

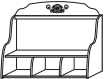

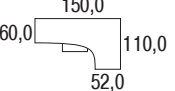
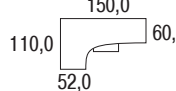
							
Артикул	A-17	Внутри	A-18	Внутри	A-29	A-22	Внутри
Описание	Шкаф: 1 створка, 5 полок		Шкаф: 2 створки, 2 полки, 1 штанга для одежды		Вкладная тумба в арт. А-18: 2 выдв. ящика	Угловой шкаф: 1 створка, 1 полка, 1 штанга для одежды, 1 стеллаж (5 полок)	
Размеры	В 230,2 Ш 50,0 Г 60,7		В 230,2 Ш 100,0 Г 60,7		В 29,2 Ш 96,2 Г 48,0	В 230,2 Ш 94,2 Г 60,7	
ЦЕНА USD	588		805		187	865	



### Шкафы

									
Артикул	A-21 л	Внутри	A-21 п	A-15	A-26	A-27	A-16	A-28	
Описание	Шкаф-"трапеция" переходной (левый): 1 створка, 5 полок		Шкаф-"трапеция" переходной (правый): 1 створка, 5 полок		Стеллаж: 1 створка, 4 полки, 1 выдв. ящик	Карнизный профиль (1 м.п.)	Профиль для крепления карниза (1 м.п.)	Стеллаж: 6 полок (собирается на левую или правую сторону)	
	 46,6 38,3 60,7		 46,6 60,7 38,3				 36,3 36,3	 36,3 36,3 58,7	
Размеры	В 230,2 Ш 46,6 Г 38,3/60,7		В 230,2 Ш 46,6 Г 60,7/38,3		В 230,2 Ш 50,0 Г 38,3		В 230,2 Ш 36,3 Г 36,3	В 230,2 Ш 58,7 Г 36,3	
ЦЕНА USD	590		590		410	67	13	375	

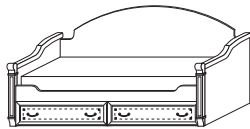


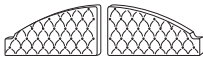
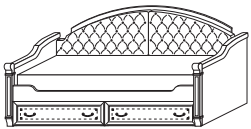
### Стол

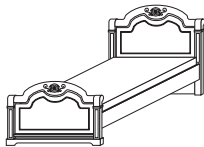



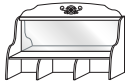
						
Артикул	A-10 л	A-10 п	A-09		A-08	A-30
Описание	Угловой стол (левый): 2 выдв. ящика, 1 полка под клавиатуру	Угловой стол (правый): 2 выдв. ящика, 1 полка под клавиатуру	Стол: 2 выдв. ящика (собирается на левую или правую сторону)		Полка настенная	Стул с подлокотниками модель "Катерина"
	 150,0 60,0 110,0 52,0	 150,0 110,0 60,0 52,0				
Размеры	В 75,0 Ш 150,0 Г 110,0	В 75,0 Ш 150,0 Г 110,0	В 75,0 Ш 100,0 Г 60,0		В 75,0 Ш 94,0 Г 30,0	
ЦЕНА USD	535	535	357		161	263

# детская комната

## КАПРИ

 Исполнение: корпус и фасад  
 «ноче леванте»

Кровать					
					
Артикул	A-12	A-24	A-25	A-23	Пример
Описание	Кровать со спинкой и ортопедической решеткой: Дополнительно комплектуется: матрас 90x190 см	Покрывало к арт. А-01, А-12 1 шт.	Подушка маленькая к арт. А-01, А-12 1 шт.	Накладка на спинку кровати арт. А-12 2шт.: левая и правая.	Диван: Кровать А-12, Накладка на спинку А-23
Размеры	В 97,0 Ш 206,0 Г 102,7	Ш 196,0	Ш 45,0 Г 45,0		
ЦЕНА USD	1 115	178	33	302	1 417

Кровать			Тумбы		
					
Артикул	A-01	A-02	A-13	A-03	A-04
Описание	Кровать со спинкой и ортопедической решеткой: Дополнительно комплектуется: матрас 90x200 см	Прикроватная тумба: 2 выдв. ящика	Полка над кроватью: 2 стекл. створки	Комод: 5 выдв. ящиков	Надставка с зеркалом к арт. А-03
Размеры	В 60,0/95,0 Ш 98,6 Г 210,0	В 55,0/65,0 Ш 56,0 Г 40,0	В 75,0 Ш 208,0 Г 37,6	В 92,0 Ш 124,0 Г 50,0	В 75,0 Ш 112,2 Г 30,0
ЦЕНА USD	745	322	615	785	205